

Livret technique à conserver
Technical manual to keep
Technische information zum Aufbewahren
Folleto técnico a conservar
Conservar este folheto técnico
Technische gegevens bewaren
Scheda tecnica da conservare
Opis techniczny do zachowania

F - Lit bébé 140x70

Livré démonté : 3 colis
 À monter soi-même

GB - Cot 140x70

Knocked down : 3 parcels
 Self assembly

D - Kinderbett 140x70

Zerlegt geliefert : 3 kollis
 Selbst zu montieren

SP - Cuna 140x70

Entregado desmontado : 3 bultos
 Para montar su mismo

P - Cama 140x70

Entregue desmontado : 3 embrulhos
 Para montar você mesmo

NL - Ledikant 140x70

Ongemonteerd geleverd : 3 pakketten
 Zelf te monteren

I - Lettino 140x70

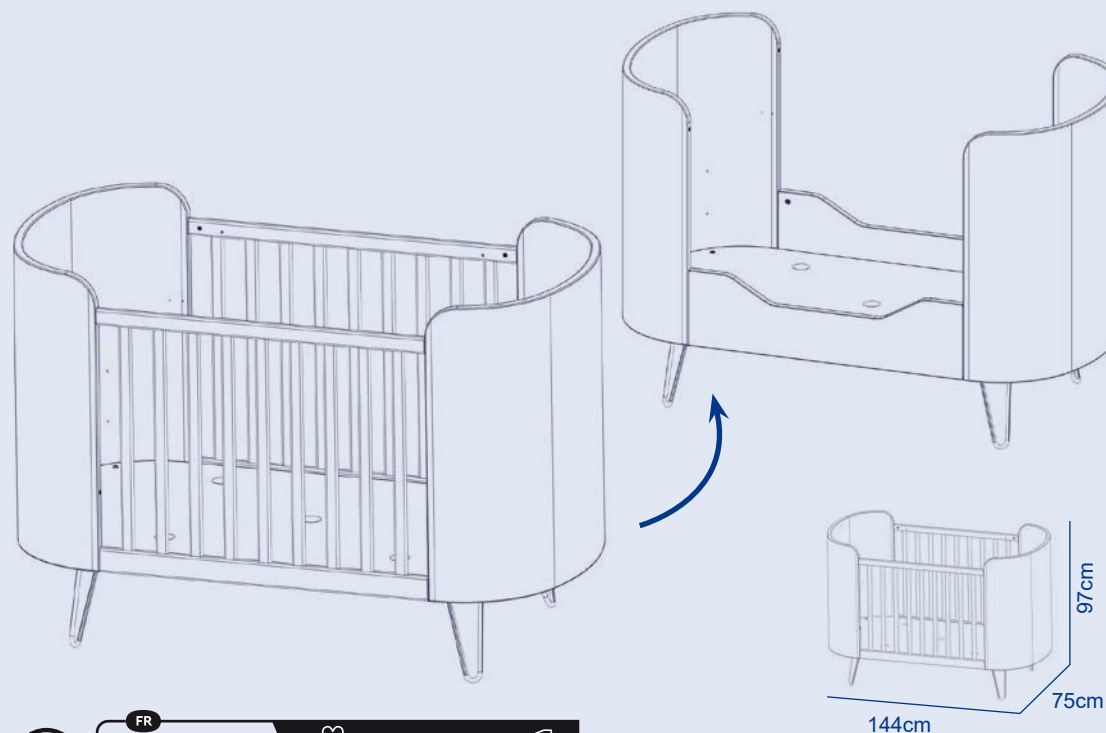
Consegnato non montato : 3 colli
 Assemblaggio fai da te

PL - Łóżeczko dziecięce 140x70

Destarczane zdemontowane : 3 paczki
 Do samodzielnego montażu



GALOPIN 68114A



FR
 Donnez ou recyclez
 vos meubles.



Association



Magasin



Déchèterie

<https://quefairedemesdechets.fr>

Norme EN 716 - 1 & 2
 Normes NF D60-300-4

édition 03.22

F

IMPORTANT - A CONSERVER POUR CONSULTATION ULTERIEURE

*Respecter les instructions de montage et les
conseils d'utilisation suivants :*

Avertissements

Attention au danger de placer le lit à proximité de flammes nues et d'autres sources de forte chaleur, comme les appareils de chauffage électrique, les appareils de chauffage à gaz, etc. Ne placez pas le lit à proximité d'une fenêtre ou d'autres meubles.

Ne pas utiliser le lit si certains éléments sont cassés, endommagés ou manquants, et n'utilisez que des pièces détachées approuvées par le fabricant.

Ne rien laisser dans le lit et ne pas le placer à côté d'un produit qui pourrait fournir une prise pour les pieds de l'enfant ou présenter un danger d'étouffement ou d'étranglement, par exemple des ficelles, des cordons de rideaux, etc.

Ne pas utiliser plus d'un matelas dans le lit.

Recommandations

Le lit ne peut être prêt à l'emploi qu'une fois les mécanismes de verrouillage pleinement enclenchés. Cet enclenchement est à vérifier avant d'utiliser le lit.

Dès que votre enfant est en âge de s'asseoir, régler le sommier dans la position la plus basse, cette position étant la plus sûre.

Ce lit est prévu pour être équipé d'un matelas 140 x 70 cm. L'épaisseur du matelas doit être telle que la hauteur intérieure (c'est-à-dire la distance entre la surface du matelas et la partie supérieure du cadre du lit) soit d'au moins 500 mm dans la position la plus basse du sommier et d'au moins 200 mm dans sa position la plus haute. Un marquage dans votre lit vous indique l'épaisseur maximal du matelas à utiliser lorsque votre sommier est en position haut.

Les meubles à monter doivent être assemblés par un adulte et jamais par un enfant car certaines pièces présentent un risque d'étouffement.

Un soin particulier doit être apporté sur les dispositifs d'assemblage qui doivent toujours être convenablement serrés, régulièrement contrôlés et resserrés si nécessaire.

Consignes d'entretien : Dépoussiérez le chiffon sec ; ni alcool, ni solvant. Taches rebelles : éponge légèrement humide.

Pour tout déplacement, les meubles doivent être impérativement soulevés et non poussés ou tirés.

Attention : Lorsque votre enfant est capable de sortir seul du lit, le lit ne doit plus être utilisé pour cet enfant.

A LIRE SOIGNEMENT

GB

IMPORTANT TO RETAIN FOR FUTURE CONSULTING

*Be aware and respect the assembling
instructions and the following uses advice*

Disclaimers

To avoid any risk of fire, don't place the cot near open flames and other sources of high warmth supply as electric or gas heating, etc. Do not place the bed near a window or near other items of furniture.

Don't use the cot if there are broken, damaged or missing parts, and use only spare parts approved by the manufacturer.

Don't leave anything in the cot and don't place it next to a product that could provide a hold for the feet of the child or be a danger of suffocation or strangulation, such as strings, cords curtains, etc...
Don't use more as a mattress in the cot.

Recommendations

The cot is ready to use only after the locking mechanisms have been fully engaged.

As soon as your child is old enough to sit down, set the bed base in the lowest position, this position is the safest.

This cot is expected to be equipped with a mattress 140 x 70 cm. The thickness of the mattress must be such that the internal height, i.e. the distance between the surface of the mattress and the upper part of the cot, is at least 500 mm in the lowest position of the bed base and at least 200 mm in its highest position.

Furniture must be assembled by an adult due to suffocation risk.

Care must be provided on the clamping screw assembly which must be regularly checked and tightened if necessary.

Dust with dry cloth : no alcohol nor solvents. Hard to remove stains : slightly damp sponge.

The furniture must always be lifted when moving it.

Be careful! if your child is able to leave alone the cot bed, the bed should no longer be used for this child.

TO READ CAREFULLY

D

WICHTIG – ANLEITUNG ZU SPÄTERE ANWENDUNG AUFBEWAHREN

*Halten Sie bitte die folgenden Aufbauanleitungen
und die Verwendungsratschläge ein:*

Warnungen

Um Brandgefahr zu vermeiden, soll das Bett neben offene Flammen und andere starken Wärmequellen wie Elektro- oder Gasheizungsgeräten usw... nicht stehen. Stellen Sie das Bett nicht in die Nähe eines Fensters oder eines anderen Möbelstücks. Das Bett, wenn einige Teile gebrochen, beschädigt oder fehlend sind, nicht benutzen.

Benutzen Sie nur Ersatzteile, die vom Lieferant vorgegeben sind.

Lassen Sie nichts im Bett und stellen Sie es nicht neben einem Gegenstand, worauf das Kind klettern könnte oder, der eine Erstickenungs- oder Einschnürungsgefahr –z.B. Schnüre, Zugschnüre usw...– darstellen könnte.

Benutzen Sie nicht mehr als eine Matratze im Bett.

Empfehlungen

Das Bett ist erst einsatzbereit, wenn die Verriegelungsmechanismen voll eingerastet sind. Dieses Einrasten soll vor Benutzung des Bettes geprüft werden.

Sobald Ihr Kind sich selbst hinsetzen kann, stellen Sie den Lattenrost in die unterste Position, da diese Position die sicherste ist.

Dieses Bett ist mit einer Matratze 140 x 70 zu benutzen. Die Stärke der Matratze soll so sein, dass die innere Höhe, d.h. der Abstand zwischen die Oberfläche der Matratze und das obere Teil des Bettrahmens, von mindestens 500 mm, wenn das Lattenrost in der unteren Position steht, und von mindestens 200 mm, wenn das Lattenrost in der höheren Position steht, ist. Eine Markierung in Ihrem Bett zeigt Ihnen die maximale Höhe der Matratze zu benutzen, wenn Ihr Lattenrost in der oberen Position steht.

Die einzelnen Möbelemente sollen von einem Erwachsenen montiert werden und nie von einem Kind, da einige Teile eine Erstickenungsgefahr darstellen.

Prüfen Sie regelmäßig, daß die Befestigungsschrauben festgezogen sind und ziehen Sie diese wieder an wenn notwendig.

Trockenen Lappen abwischen : Weder Alkohol noch Lösungsmittel. Zurückbleibenden Flecken : feuchter Schwamm.

Für jede eventuelle Platzänderung muß das Möbel undebingst gehoben werden.

Achtung : Wenn Ihr Kind allein aus dem Bett krabbeln kann, soll das Bett für dieses Kind nicht mehr benutzt werden.

BITTE SORFÄLTIG LESEN

SP

IMPORTANTE CONSERVAR ESTE FOLLETO PARA UNA PROXIMA CONSULTA

*Respetar las instrucciones de montaje y
los consejos de utilización siguientes :*

Advertencias

Para procurar no iniciar riesgo de incendio, no dejar la cuna cerca de las llamas y de otra fuente de alto calor, cómo los aparatos de calefacción eléctrica o de gas, etc. No sitúe la cama cerca de una ventana ni de otros muebles.

No utilizar la cuna si algunas piezas esten rotas, dañadas o faltan, y sólo utilizar piezas de cambio aprobadas por el fabricante.

No dejar nada en la cuna y no dejarla al lado de un producto que podría dar pie a bebe o presentar un peligro de ahogo o de estrangulación, por ejemplo cuerda fina, cordón de cortinas, etc.
No utilizar más de un colchón dentro la cuna.

Recomendaciones

Sólo podemos considerar que la cuna este lista para la utilización cuando esten totalmente enganchados los sistemas de seguridad. Es preciso que verifiquen el enganche antes de utilizar la cuna.

Tan pronto cómo bebe pueda sentarse sólo, poner el somier en la posición más baja, ya que es la posición más segura.

Esta cuna esta concebida para un colchón de 140 x 70 cuya espesor permite obtener una altura interior entre la superficie del colchón y la parte superior de la cuna de unos 500 mm al mínimo cuando el somier este en su posición más baja y de unos 200 mm al mínimo cuando el somier este en su posición más alta. Una marca en su cuna les indica el espesor maximo del colchón a utilizar cuando su somier este en posición alta

Los muebles para montar tienen que ser montados por un adulto y nunca por un niño ya que algunas piezas presentan un riesgo de sofocación. Ajustar con sumo esmero los tornillos de ensamblaje y comprobar y ajustarlos regularmente si necesario.

Quitar el polvo con un trapo seco : ni alcohol o disolventes. Manchas rebeldes : esponja húmeda.

Para cualquier posible desplazamiento es imprescindible levantar el mueble.

Cuidado : cuando su niño puede salir suelto de la cuna, no utilizar más dicha cuna para su niño.

LEER CON CUIDADO

IMPORTANTE – GUARDAR PARA FUTURAS CONSULTAS

*Respeitar as seguintes instruções de montagem e
conselhos de utilização :*

Precauções

Para evitar riscos de incêndio, não coloque a cama próxima de chamas nuas e de outras fontes de calor intenso, como aparelhos de aquecimento eléctrico, aparelhos de aquecimento a gás, etc. Não coloque a cama na proximidade de uma janela ou de outros móveis. Não utilize a cama se tiver determinados elementos partidos, avariados ou em falta, e utilize apenas peças sobresselentes aprovadas pelo fabricante.

Não deixe nada na cama e não a coloque junto de algum produto que possa prender os pés da criança ou representar perigo de asfixia ou estrangulamento, por exemplo cordas, cordões de cortinados, etc. Não utilize mais do que um colchão na cama.

Recomendações

A cama só estará pronta a usar após ter todos os mecanismos de fecho totalmente unidos. Essa união deverá ser verificada antes de utilizar a cama.

A partir da altura em que o seu filho tiver idade para se sentar, regule a cama para a posição mais baixa, pois esta é a posição mais segura.

Esta cama está preparada para ser equipada com um colchão de 140 x 70. A grossura do colchão deve ser tal que a altura interior, ou seja a distância entre a superfície do colchão e a parte superior do estrado da cama, deverá estar pelo menos 500 mm na posição mais baixa e pelo menos 200 mm na posição mais alta. A sua cama tem uma marca que lhe indica a grossura máxima do colchão a utilizar quando a cama estiver na posição alta.

Os móveis a montar devem ser montados por um adulto e nunca por uma criança pois algumas peças apresentam risco de asfixia.

Deverá ter especial cuidado com a fixação dos parafusos de montagem que devem ser controlados e apertados regularmente, se necessário. Tirar o pó com pano seco ; nem álcool, nem solvente. Manchas rebeldes : esponja ligeiramente húmida.

Para deslocar o móvel é imperativo levantá-lo.

Atenção: Quando o seu filho for capaz de sair sozinho da cama, este deverá deixar de a utilizar.

BELANGRIJK - BEWAREN OM LATER TE KUNNEN RAADPLEGEN

*Gelieve de montage instructies en de
volgende verbruiksadviesen te volgen :*

Waarschuwingen

Om brandgevaar te vermijden het bed niet in de buurt van open vuur en andere warmtebronnen plaatsen, zoals elektrische verwarmingen, gaskachels, enz. Het bed niet in de buurt van een raam of van andere meubels plaatsen.

Het bed niet gebruiken als er onderdelen kapot of beschadigd zijn of missen en alleen onderdelen gebruiken die zijn goedgekeurd door de fabrikant.

Geen voorwerpen in het bed achterlaten en het niet plaatsen naast een product dat als opstapje kan dienen voor kinderen of dat verstikkingsgevaar kan opleveren, zoals touwtjes, gordijnkoorden enz.

Niet meer dan één matras in het bed gebruiken.

Aanbevelingen

Het bed is pas klaar voor gebruik als de vergrendelmechanismen volledig gesloten zijn. Dit moet worden gecontroleerd voordat het bed gebruikt wordt. Vanaf het moment dat uw kind kan zitten, de bodem in de laagste positie plaatsen, omdat dit het meest veilig is.

Dit bed is geschikt voor een matras van 140 x 70 cm. De dikte van het matras moet zo zijn dat de binnelhoogte, dat wil zeggen de afstand van de bovenkant van het matras tot aan de bovenrand van het bedje, minimaal 500 mm bedraagt in de laagste stand van de bodem en minimaal 200 mm in de hoogste stand. Een merkteken in het bedje geeft de maximale dikte van het matras aan als de bodem in de hoge positie staat.

De zelfbouwmeubels moeten altijd gemonteerd worden door een volwassene en nooit door een kind, omdat bepaalde onderdelen verstikkingsgevaar kunnen opleveren.

Er moet extra gelet worden op het goed vastzitten van de schroeven.

Deze moeten regelmatig worden gecontroleerd en indien nodig opnieuw worden vastgedraaid.

Afstoffen met een droge stofdoek : geen alcohol noch solventen. Hardnekkige vlekken : met een lichtvochtige doek.

Voor elke eventuele verplaatsing moet het meubel worden opgetild.

Let op: Als uw kind zelfstandig uit het bed kan klimmen, mag u dit bed niet meer gebruiken voor dit kind.

IMPORTANTE – CONSERVARE PER EVENTUALI FUTURI UTILIZZI

*Respettare le istruzioni del montaggio e i
consigli di utilizzazione seguenti :*

Avvertenze

Per evitare qualsiasi rischio d'incendio, non posizionare il letto in prossimità di fiamme vive o altre fonti di calore intenso, ad es. apparecchiature di riscaldamento elettriche, apparecchiature di riscaldamento a gas, ecc. Non posizionare il letto in prossimità di una finestra o altri mobili.

Non utilizzare il letto qualora presenti parti rotte, danneggiate o mancanti e utilizzare solamente parti di ricambio approvate dal produttore.

Evitare di lasciare qualsiasi oggetto nel letto e non posizionarlo di lato a un prodotto che possa fungere da appoggio per i piedi del bambino o presentare rischi di soffocamento o strangolamento, ad es. cordicelle, cordoni delle tende, ecc.

Utilizzare un solo materasso nel letto.

Raccomandazioni

Utilizzare il letto solamente dopo aver inserito i meccanismi di bloccaggio ; verificare tali bloccaggi prima di utilizzare il letto.

Non appena il bambino è in grado di sedersi, regolare la rete nella posizione inferiore che corrisponde a quella più sicura.

Il letto prevede l'utilizzo di un materasso 140 x 70. Lo spessore del materasso deve essere tale per cui l'altezza interna, cioè la distanza tra la superficie del materasso e la parte superiore del telaio del letto, sia pari ad almeno 500 mm nella posizione più bassa della rete e ad almeno 200 mm nella posizione più alta. Sul letto è riportata un'indicazione che si riferisce allo spessore massimo del materasso da utilizzare quando la rete è in posizione elevata.

I mobili da montare devono essere assemblati da un adulto e mai da un bambino, poiché includono parti che potrebbero implicare il rischio di soffocamento.

Prestare particolare attenzione al serraggio delle viti d'assemblaggio che devono essere controllate a cadenza regolare e riavvitate, secondo necessità.

Spolveratura con straccio asciutto : né alcol, né solventi. Macchie ribelli : spugna leggermente umida

Per muovere il mobile, è imperativo sollevarlo.

Attenzione: non utilizzare più questo tipo di letto non appena il bambino è in grado di uscirne da solo.

WAŻNE – ZACHOWAĆ DO PRZYSZYŁYCH KONTROLI.

*Proszę przestrzegać instrukcji montażu oraz
następujących zaleceń dotyczących użytkowania*

Ostrzeżenia

Aby uniknąć ryzyka pożaru, nie należy umieszczać łóżeczka w pobliżu otwartego ognia oraz innych źródeł wysokiej temperatury takich jak grzałki elektryczne, grzejniki gazowe itp. Nie umieszczaj łóżeczka w pobliżu okna ani innego mebla.

Nie należy używać łóżeczka jeśli któryś z elementów jest uszkodzony, zniszczony lub wybrakowany.

Należy stosować części zamienne, wyjącznie zaakceptowane przez producenta. Nie należy pozostawiać niczego w łóżeczku, a także w jego pobliżu, co może posłużyć jako podparcie dla stopy dziecka lub też stanowić zagrożenie uduszenia się dziecka lub zadławienia przy pomocy sznurow do zasłon itp.

Nie należy stosować więcej niż jeden materac w łóżeczku.

Zalecenia

Łóżeczko nie jest gotowe do użytkowania, jeśli mechanizm zamykający nie jest w pełni sprawny. Mechanizmy należy sprawdzić przed korzystaniem z łóżeczka.

Kiedy dziecko jest na tyle dorosłe by siadać należy ustawić materac na najniższej pozycji – pozycja ta jest najbezpieczniejsza.

To łóżko powinno być wyposażone w materac o wymiarach 140 x 70. Grubość materaca musi być taka, aby wewnętrzna wysokość pomiędzy powierzchnią materaca, a górną częścią łózka była większa niż 500 mm w pozycji najniższej materaca i co najmniej 200 mm w najwyższym położeniu. Oznaczenie na łóżeczku wskazuje maksymalną grubość materaca gdy ten znajduje się w pozycji górnej.

Meble w elementach powinny być montowane przez dorosłych i nigdy przez dziecko, ponieważ niektóre z części stanowią zagrożenie uduszenia.

Szczególną uwagę należy poświęcić dokręceniu śrub mocujących, które powinny być kontrolowane i dokręcane w razie potrzeby.

Odkurzac używając suchej szmatki, bez alkoholu, bez rozpuszczalnika. Silniejsze zabrudzenia usuwać za pomocą lekkiego wilgotnej gąbki.

W czasie każdego przemieszczania, mebel powinien być bezwzględnie podnoszony, a nie ciągnięty lub pchany.

Uwaga : gdy dziecko jest w stanie wyjść samodzielnie z łóżeczka, produkt ten nie powinien być już używany.

FICHE TECHNIQUE - SAV à conserver / TECHNICAL SHEET - AFTER SALES SERVICE to keep / TECHNISCHE INFORMATION - KUNDENDIENST zum aufbehalten / FOLLETO Técnico - SERVICIO POSTVENTA a conservar

Avertissement

Nous fournissons un nombre de quincaillerie supérieur à celui indiqué dans cette fiche, il est donc normal d'en avoir encore après le montage.

Warning

We provide a superior number of hardware than specified in this file, so it is normal to have more of them after assembly.

Warnung

Wir liefern mehr Beschläge als in diesem Datenblatt vorgegeben, deshalb ist es korrekt einen Rest Beschlag nach der Montage zu haben.

Advertencia

Suministramos un número de tornillos superior a los indicado en esta ficha, pues es normal tener algunos más después del montaje.

Advertência

Fornecemos um número de ferragens superior ao indicado nesta ficha, pelo que é normal sobrar ferragens após a montagem.

Waarschuwing

Wij leveren meer onderdelen dat het aantal vermeld op het blad, het is dus normaal dat er een paar overblijven na het monteren.

Avvertenza

Forniamo una quantità di utensilerie superiore a quella indicata nella presente scheda. È quindi normale averne ancora dopo il montaggio.

Ostrzeżenie

Dajemy więcej okuć niż wskazuje to instrukcja montażu. Jest to normalne, że zostanie kilka po zakonczeniu montażu.

		COLIS 2/3	COLIS 3/3	REF	SAV
ZX	x8	■		376712	
ZY	x8	■		376777	
ZZ	x8	■		376778	
AZ	x2	■ (1)	■ (1)	134791	
TK	x4	■		319850	
TE	x4	■		322898	
TY	x4	■		322975	
UH	x1	■		323057	
GQ	x4	■		319865	
GC	x8	■		298003	
GD	x8	■		298004	
GE	x8	■		298005	
YI	x8	■		286948	
NE	x8	■		310797	
NF	x8	■		310798	
YY	x8	■		357609	
AF	x12		■	378370	
ZE	x12		■	358559	



DEMANDE DE SAV / AFTER SALES SERVICE REQUEST / KUNDENDIENST ANFORDERUNG / SOLICITUD DE SERVICIO POSTVENTA :

Toute demande de SAV doit être transmise directement au revendeur. Les produits, dont la date d'achat est supérieure à 2 ans, ne donnent plus droit à une demande de SAV **GRATUITE**. Vous pouvez, néanmoins, adresser votre demande à votre revendeur afin d'obtenir un devis.

All after sales service claims must be informed directly to the store where the article has been bought. For more than 2 years purchasing date it will not be possible to claim a **FREE** after sales service. However, information about the price of the claimed pieces will be given in the store where the article has been bought.

Für alle Reklamationen, wenden Sie sich, bitte direkt an Ihren Händler. Alle Produkte, die seit über zwei Jahre gekauft wurden, geben kein Anspruch mehr auf **KOSTENLOSE ERSATZTEILE**. Aber Sie können Kontakt mit Ihrem Händler aufnehmen, um einen Kostenvoranschlag zu erhalten.

Toda reclamación de servicio post-venta debe comunicarse directamente a su vendedor. Los artículos cuya fecha de compra sea superior a 2 años no tendrán derecho a un servicio post-venta **GRATUITO**. Sin embargo, podrán dirigirse a su tienda para obtener presupuesto de las piezas defectuosas.

Sauthon Industries S.A. au capital de 3 000 000 € - RCS Guéret B 421 195298 - Code NAF 3109B

Z.I. Cher du Prat - BP 317 - 23007 GUÉRET

sauthon@sauthon.fr

Motif du SAV / Reason of after sales service / Grund des Kundendienstes / Tipo de defecto :

.....

.....

.....

.....

.....

CONSEIL Il est recommandé de mettre une protection au sol pour manipuler les pièces.

ADVICE Put a protection on the floor to handle parts.

RATSCHLÄGE Um die Teile vom Kratzer zu schützen, legen Sie einen Schutz auf den Boden.

CONSEJO Poner una protección en el suelo para manipular las piezas.

Temps de montage

Assembly duration

Montagedauer

Tiempo de montaje

45mn



x2

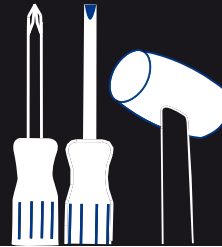


Outillage nécessaire

Needed tools

Notwendige Werkzeuge

Herramientas necesarias



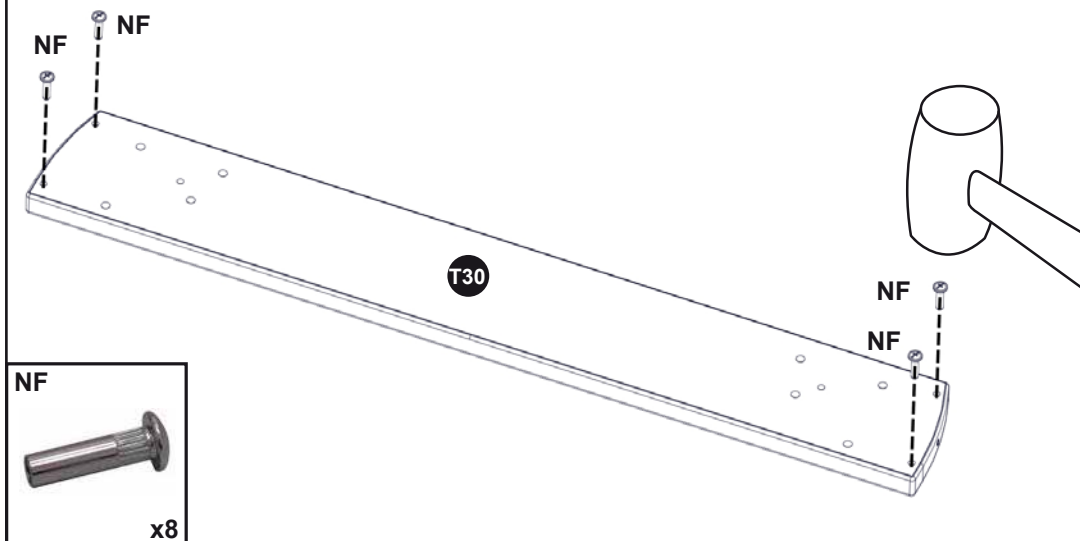
**MONTAGE DU
LIT BEBE**

**ASSEMBLING
OF THE COT**

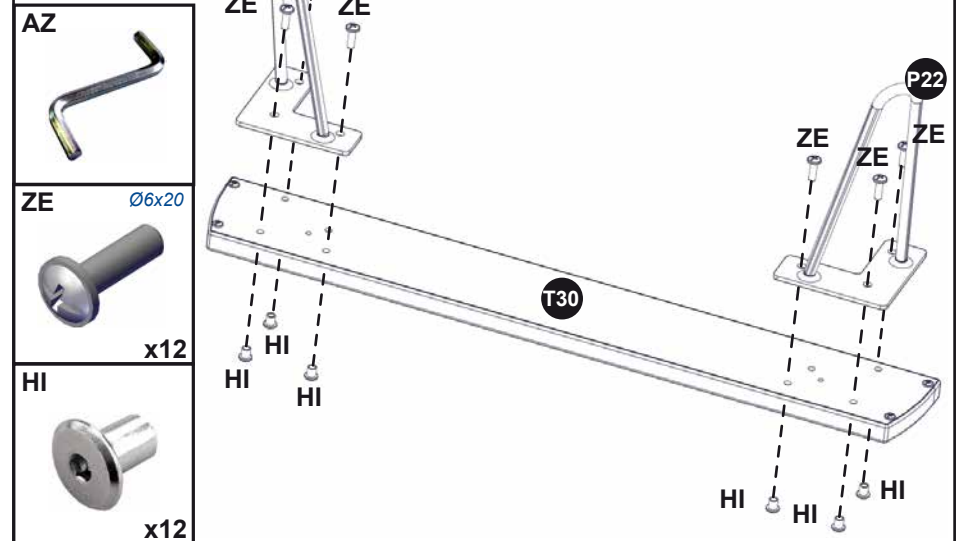
**AUFBAU DES
KINDERBETTEN**

**MONTAJE
DE LA CUNA**

1 x2



2 x2



3

YI Ø6x16



x4

YY

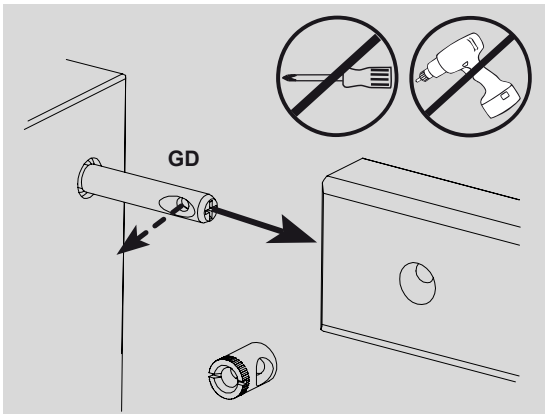


x4

GD



x8

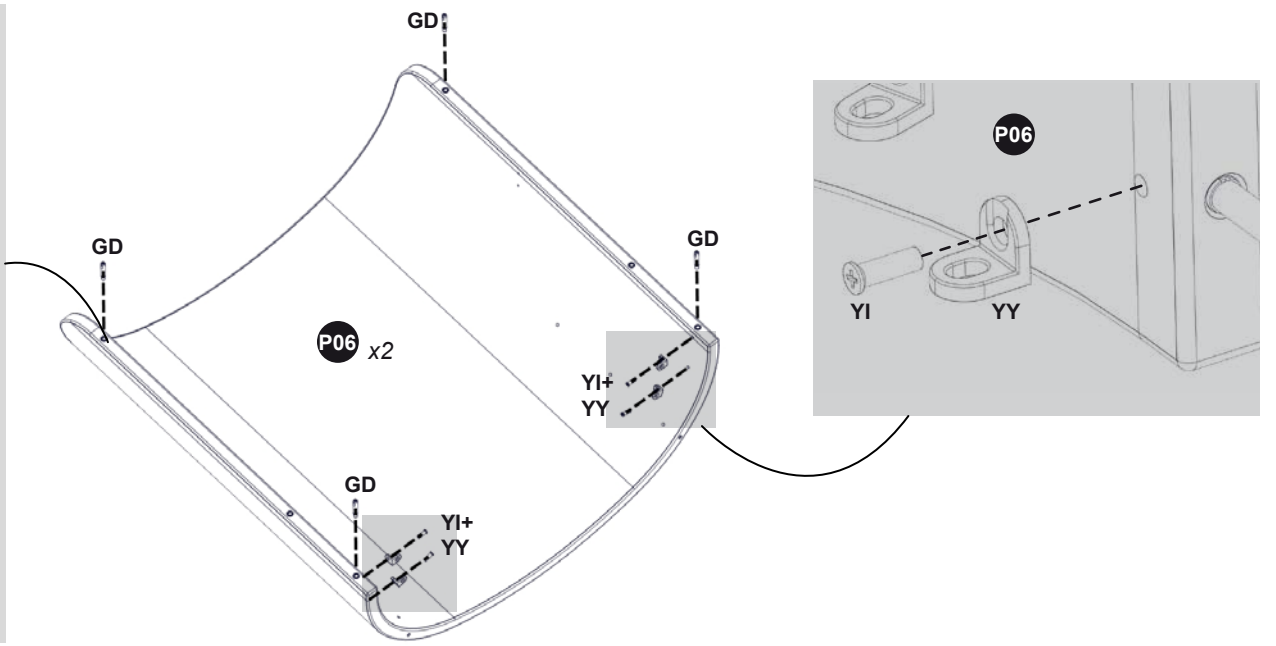


ATTENTION : Ne pas forcer le goujon GD pour aligner l'axe - Dévisser puis revisser si nécessaire !

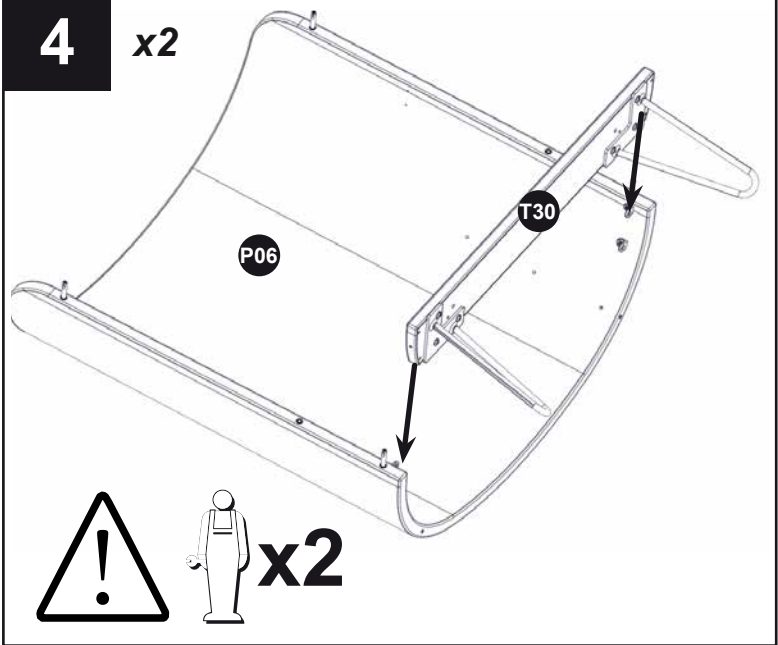
CAUTION : Do not force the stud GD for aligning the axis - If necessary unscrew and then re-screw !

ACHTUNG : Den Stiftbolzen GD nicht aufbrechen, um die Achse auszurichten. Schrauben Sie ab und falls nötig Schrauben Sie wieder fest !

CUIDADO : No forzar la excéntrica GD para ajustar el eje - Desatornillar y luego reatornillar tan necesario !

**4**

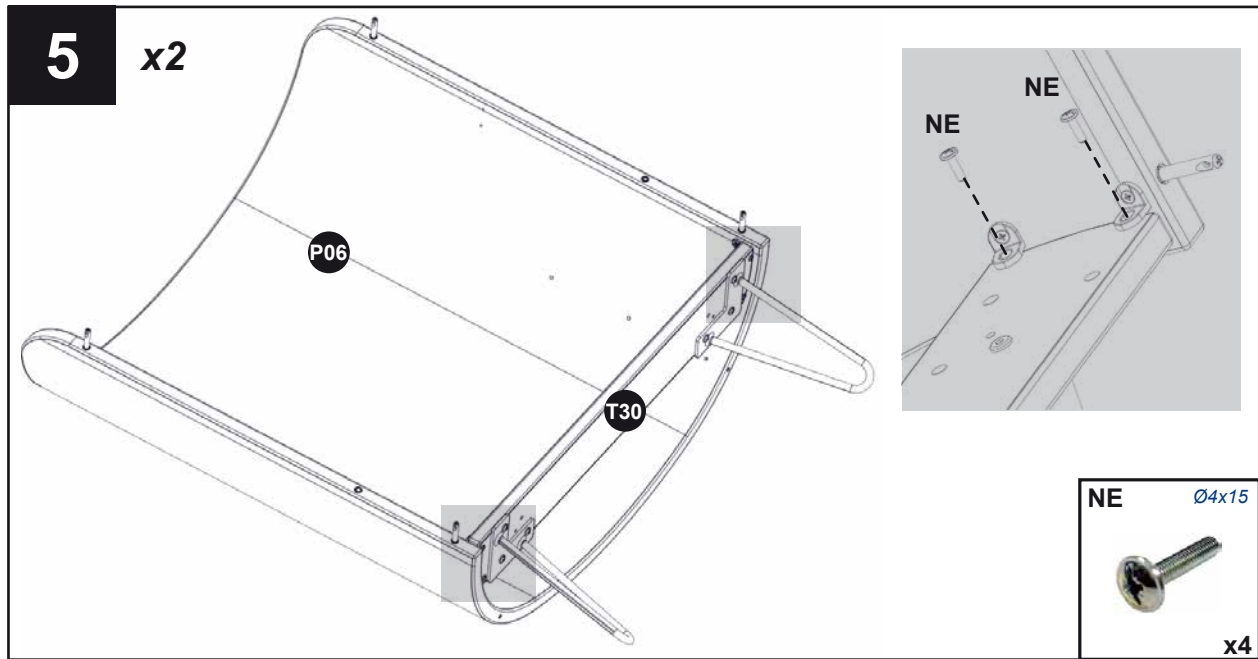
x2



x2

5

x2

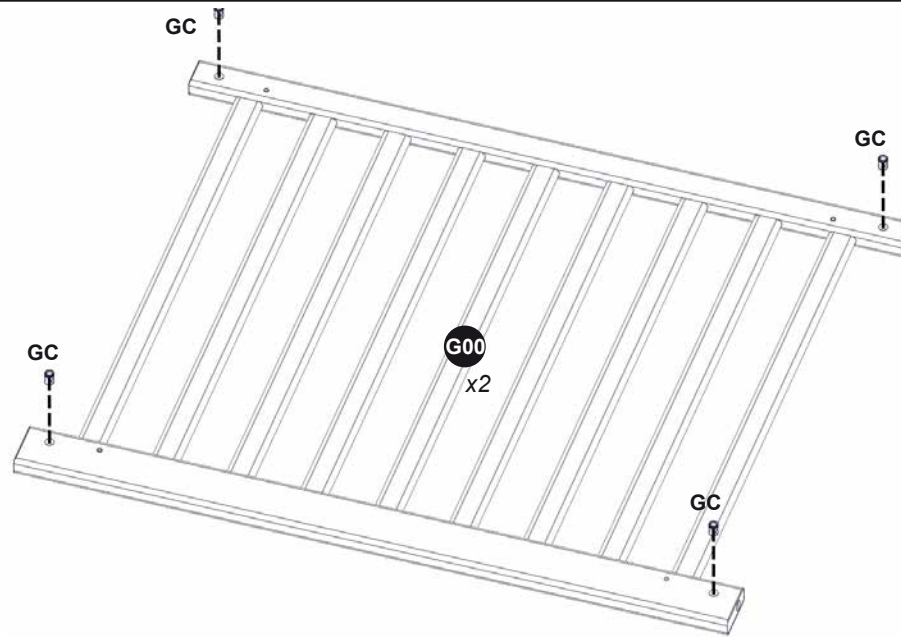
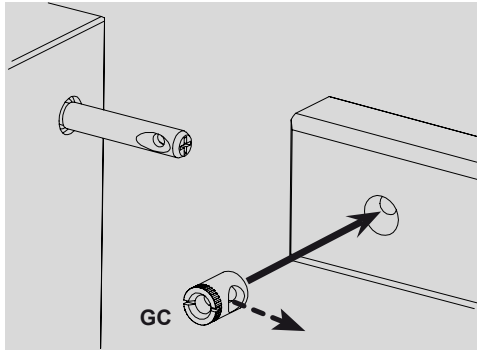


NE Ø4x15



x4

6

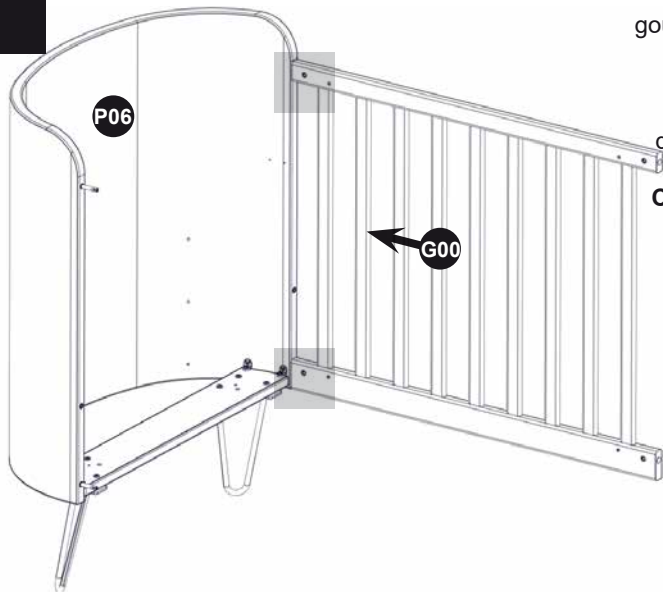


GC



x8

7



ATTENTION ! Vérifiez la position du goujon GD et passez à l'étape suivante.

CAUTION ! Check the GD stud's position and go on the following step.

ACHTUNG ! Prüfen Sie die Position den Stiftbolzen GD und führen Sie mit der nächsten Etage weiter.

CUIDADO ! Comprobar la posición de la excéntrica GD y pasar a la stepa siguiente.

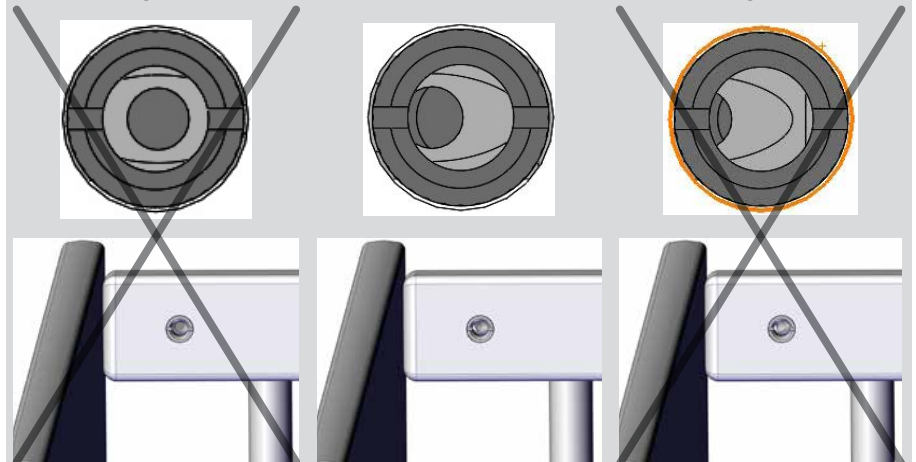


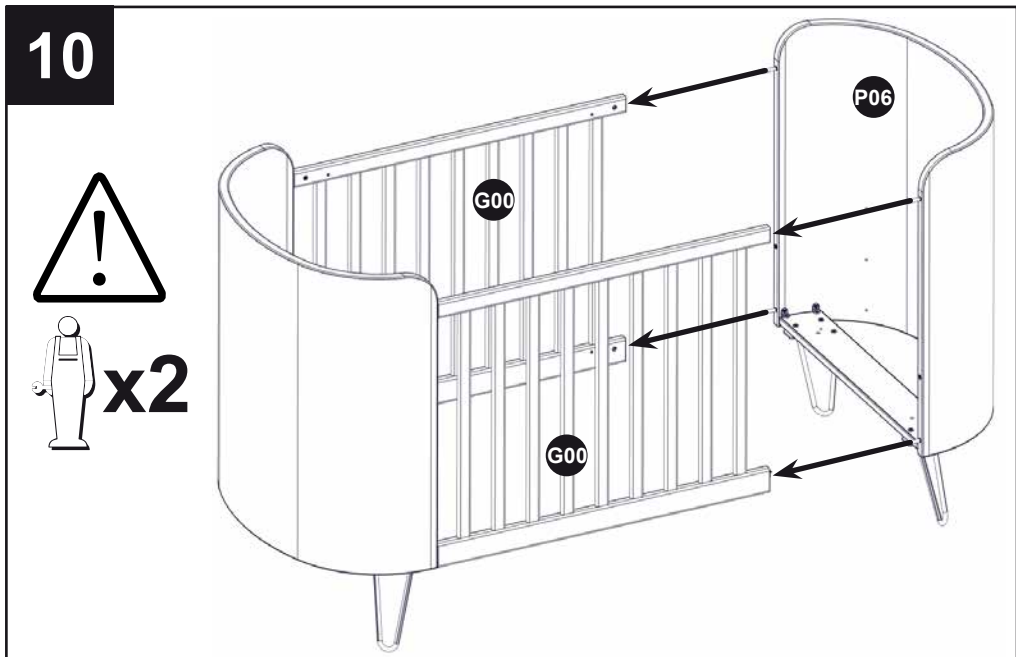
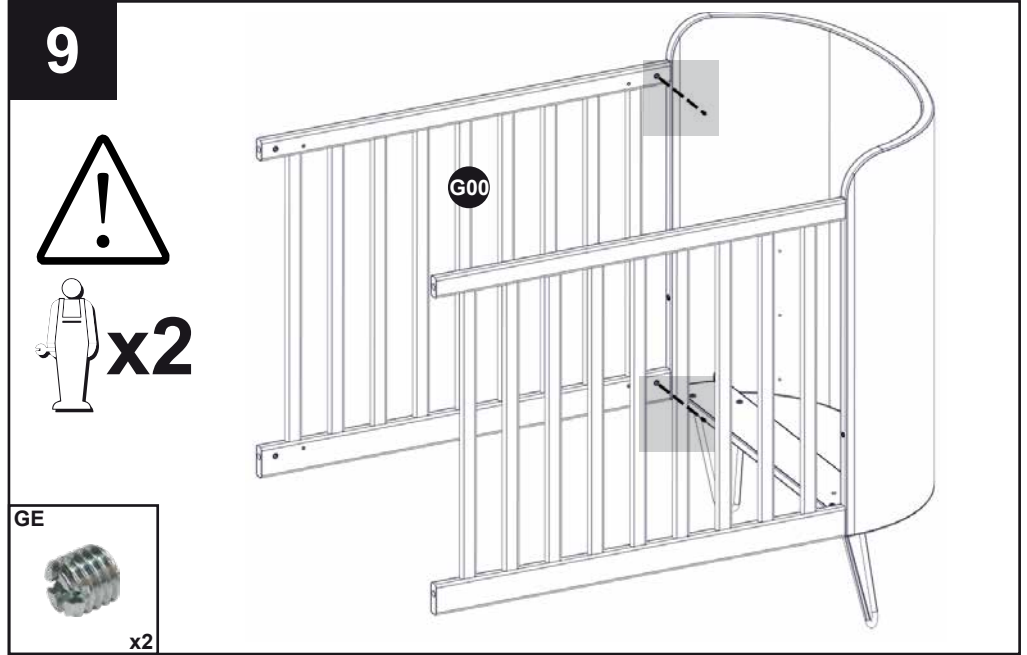
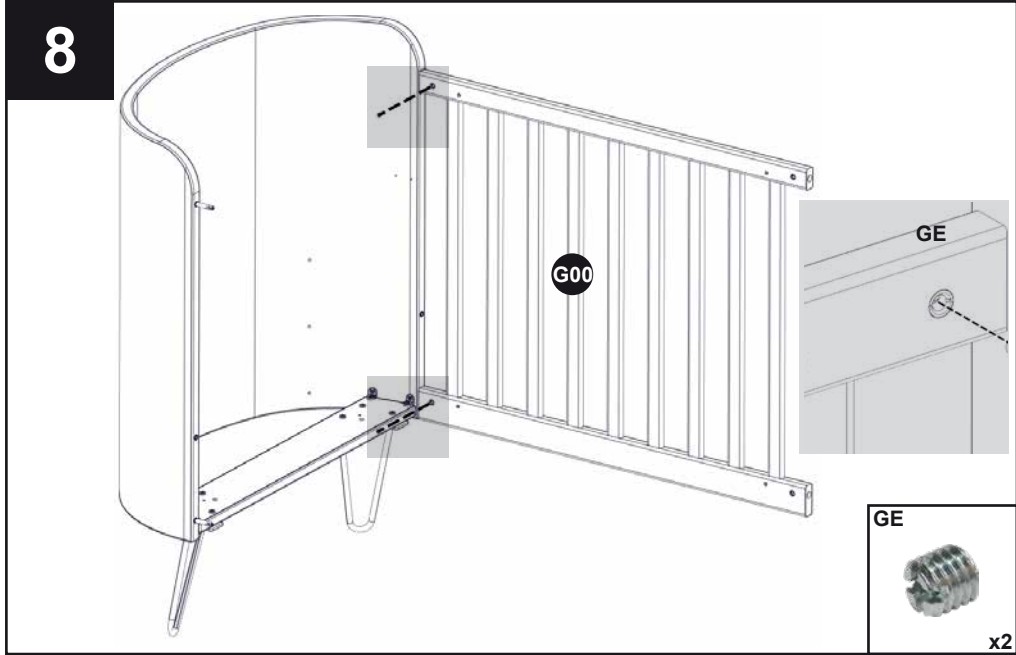
x2

Revisser le goujon GD.
Re-screw the stud GD.
Den Stiftbolzen GD
Schrauben Sie wieder fest.
Reatornillar la excéntrica GD.

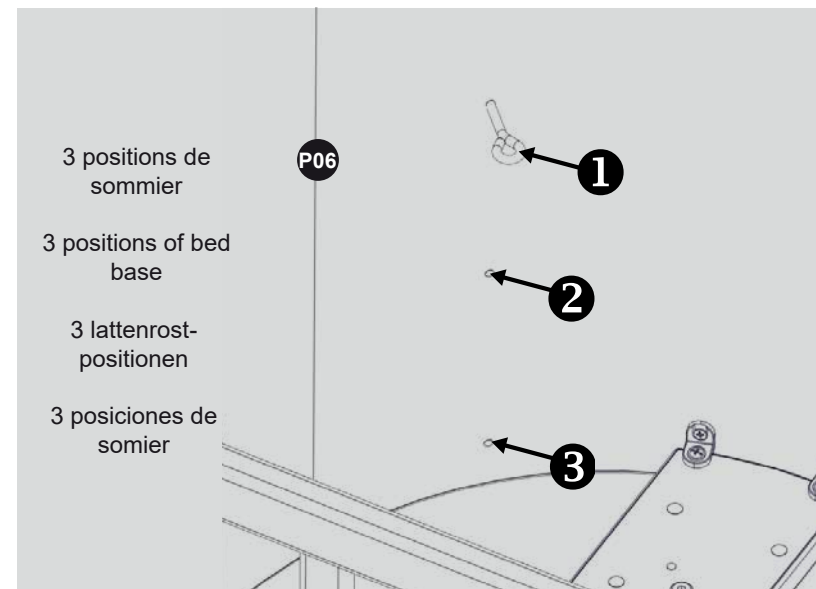
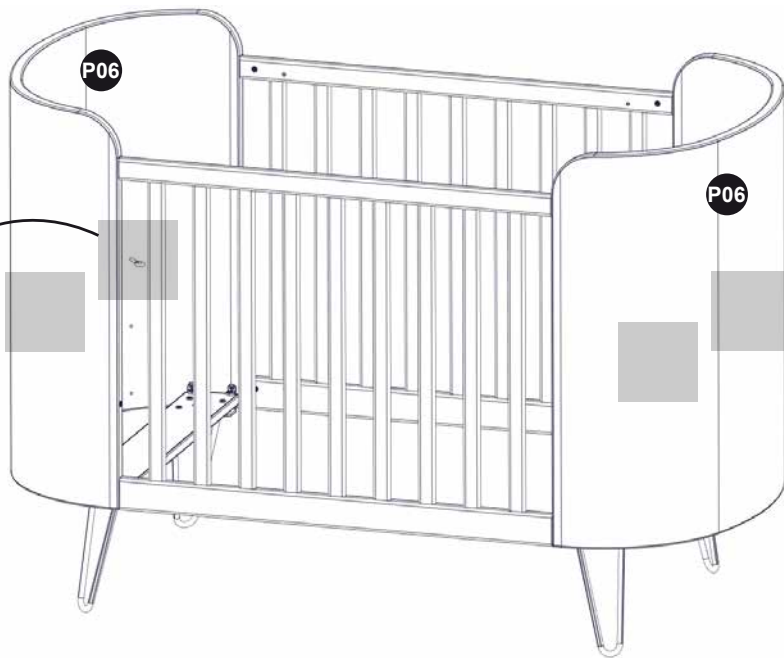
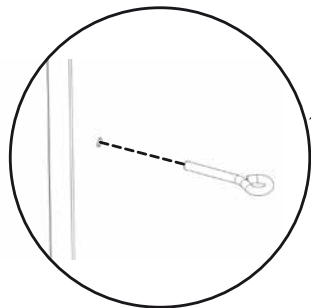
OK

Dévisser le goujon GD.
Unscrew the stud GD.
Den Stiftbolzen GD
schrauben Sie ab.
Desatornillar la excéntrica GD.

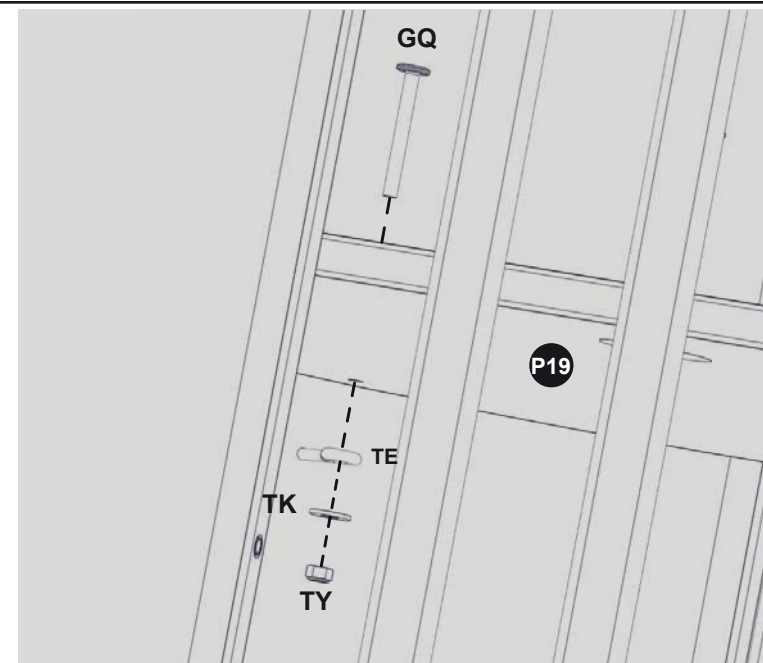
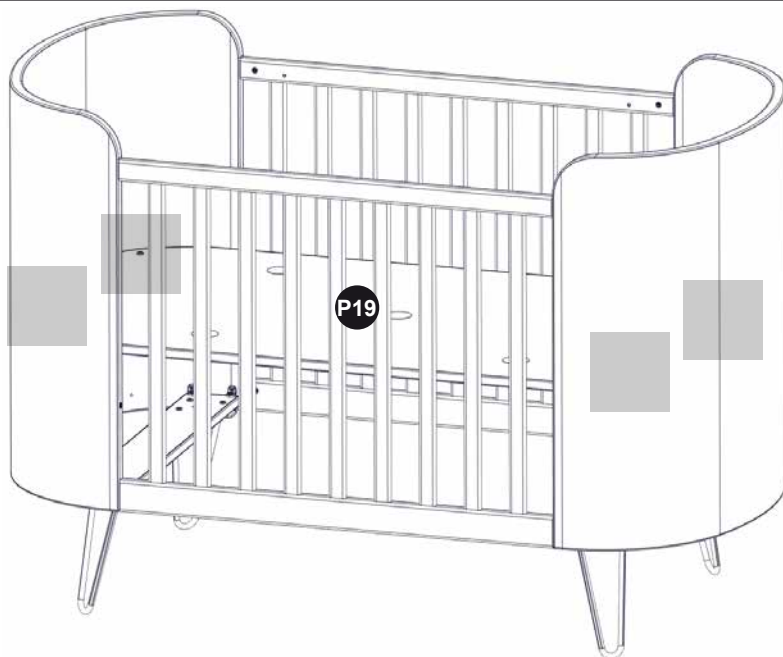




12



13



Dés que votre enfant est en âge de s'asseoir, régler le sommier dans la position la plus basse, cette position étant la plus sûre.

As soon as your child is old enough to sit down, set the bed base in the lowest position, this position is the safest.

Sobald Ihr Kind sich selbst hinsetzen kann, stellen Sie den Lattenrost in die unterste Position, da diese Position die sicherste ist.

Tan pronto cómo bebe pueda sentarse sólo, poner el somier en la posición más baja, ya que es la posición más segura.



Attention : Pour tout déplacement, le lit doit être impérativement soulevé et non poussé ou tiré.

Be careful : The cot must always be lifted when moving it.

Achtung : Für jede eventuelle Platzänderung muß das Bett unbedingt gehoben werden.

Cuidado : Para cualquier posible desplazamiento es imprescindible levantar el cuna.

Repère correspondant à l'épaisseur maximale du matelas lorsque le sommier est en position haute.

Mark indicating to mattress maximum thickness when bed base is in upper position.

Zeichen, das die maximale Matratze Dicke entspricht, wenn das Lattenrost in der höheren Position steht.

Marca relativa al maximo grueso del colchon cuando el somier esta en posicion alta.



- F** Conformément aux exigences du décret puériculture n°91-1292 du 20.12.1991, les étiquettes de limite d'âge et de normes collées sur le produit ne doivent pas être retirées.
- GB** According to the requirements of the decree for Infant Care nr 91-1292 dated from 20.12.1991, age limit as well as standards labels stuck on the product must not be taken off.
- D** Gemäß den Anforderungen des französischen Kinderdekrets Nr. 91-1292 vom 20.12.1991, dürfen die auf dem Produkt geklebten Altersgrenze und Normen Aufkleber nicht entfernt werden.
- SP** Para quedar en conformidad con las exigencias del decreto puericultura n°91-1292 del 20.12.1991, no se debe quitar las etiquetas mencionando el límite de edad y las normas, pegadas en el producto.

MONTAGE DU LIT JEUNE ENFANT

Pour enfant capable d'entrer et de sortir seul de son lit

ASSEMBLING OF THE INFANT BED

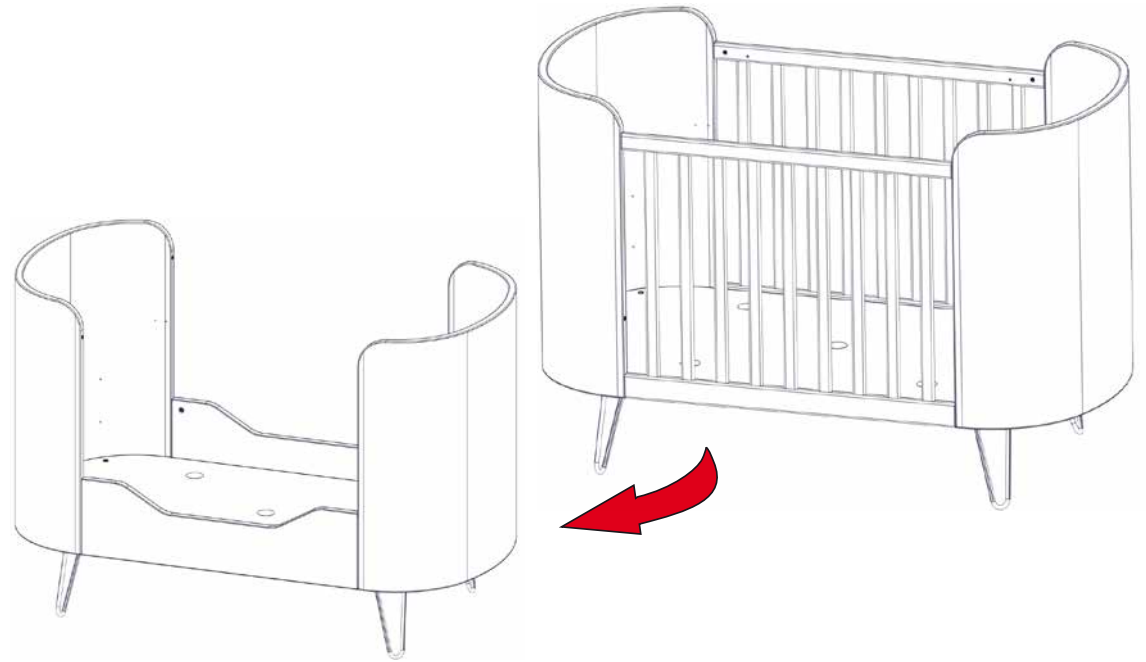
For a child who can get in and out of bed independently

AUFBAU DES BETTES

Für ein Kind gedacht, dass sich allein ins Bett legen und dieses allein wieder verlassen kann

MONTAJE DE LA CUNA PARA NIÑO

Para un niño que pueda acostarse y levantarse sin ayuda

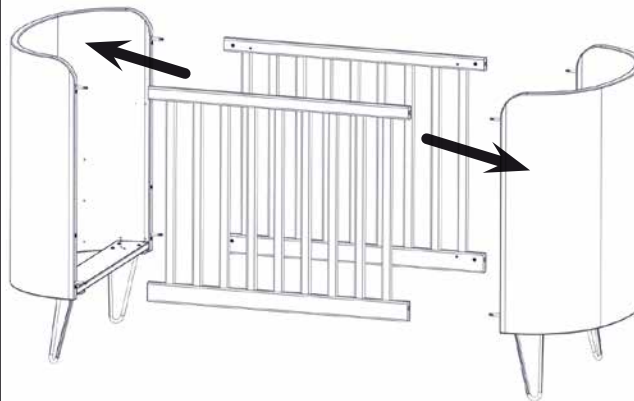


14

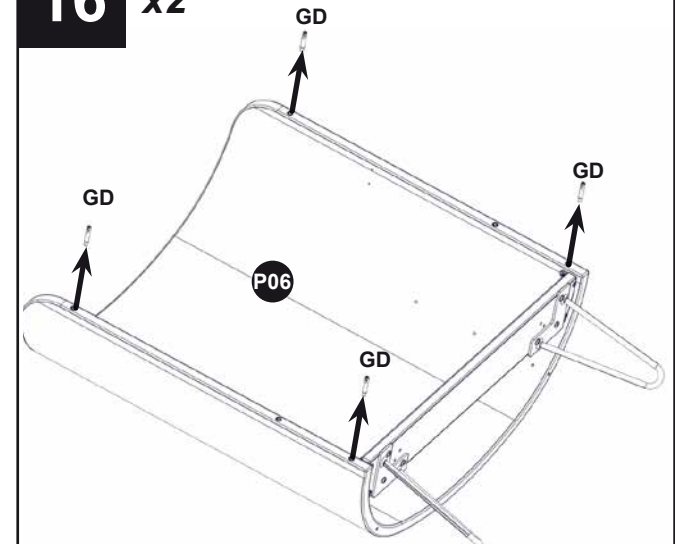
P19 + TE, TK, TY, GQ



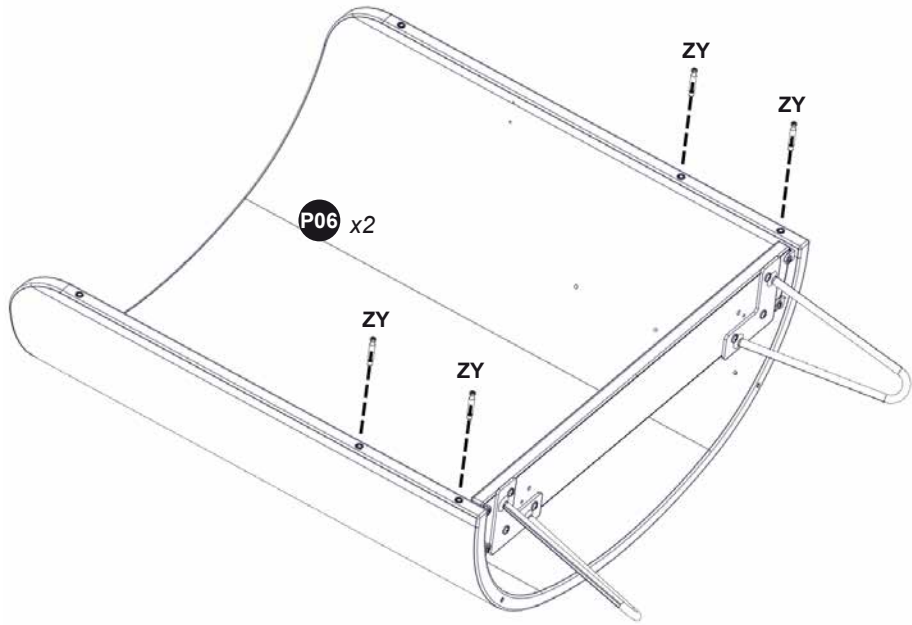
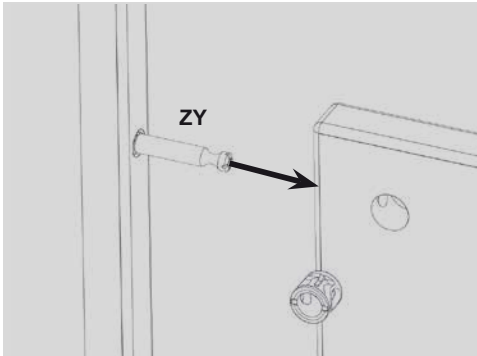
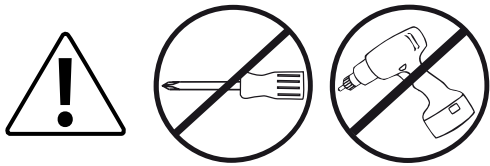
15



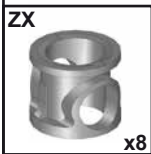
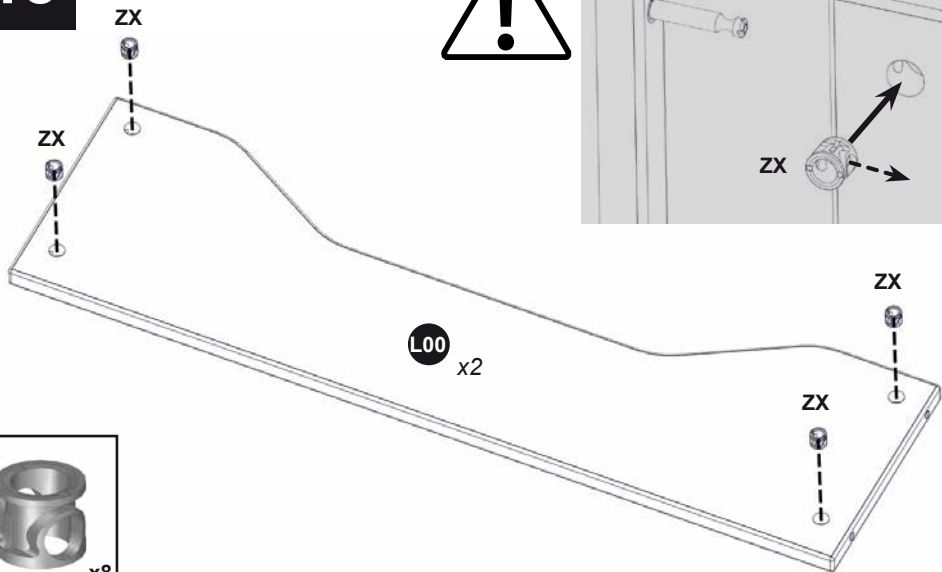
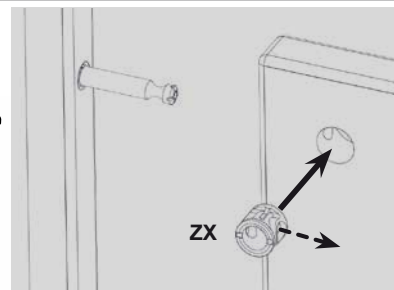
16 x2



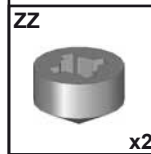
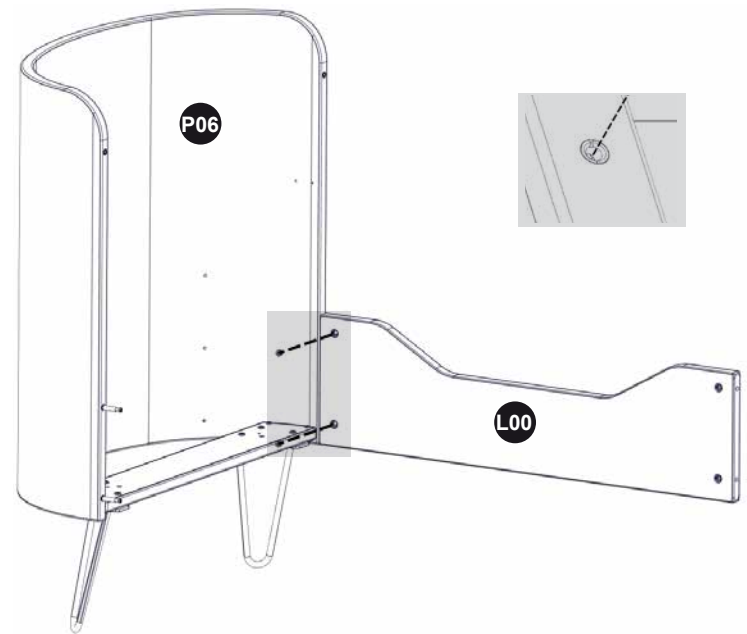
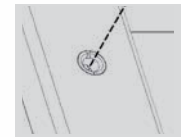
17



18



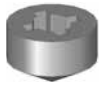
19



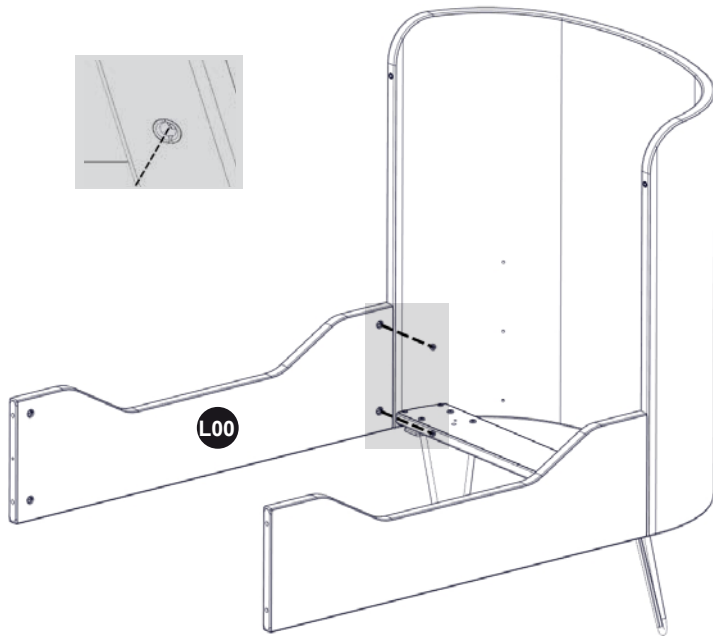
20



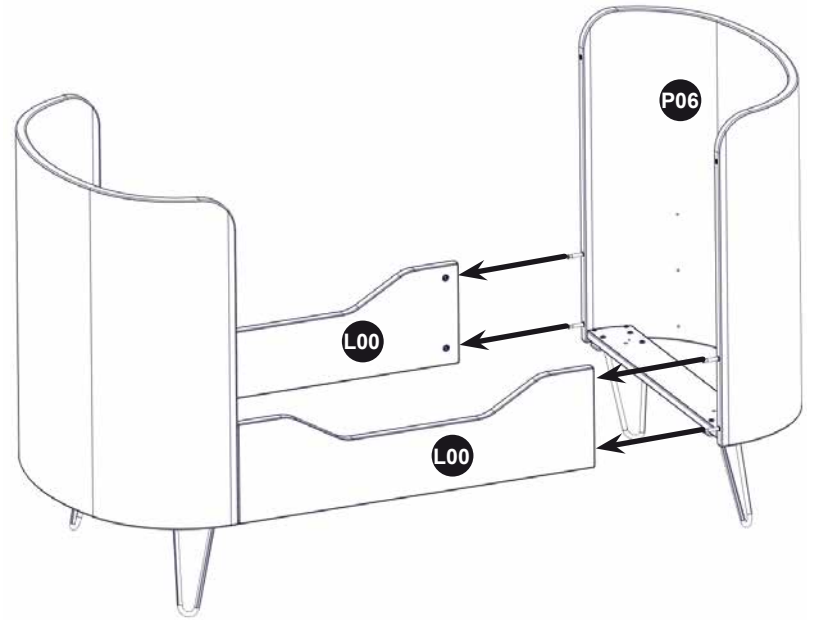
ZZ



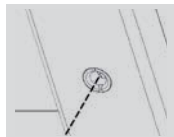
x2



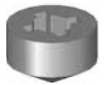
21



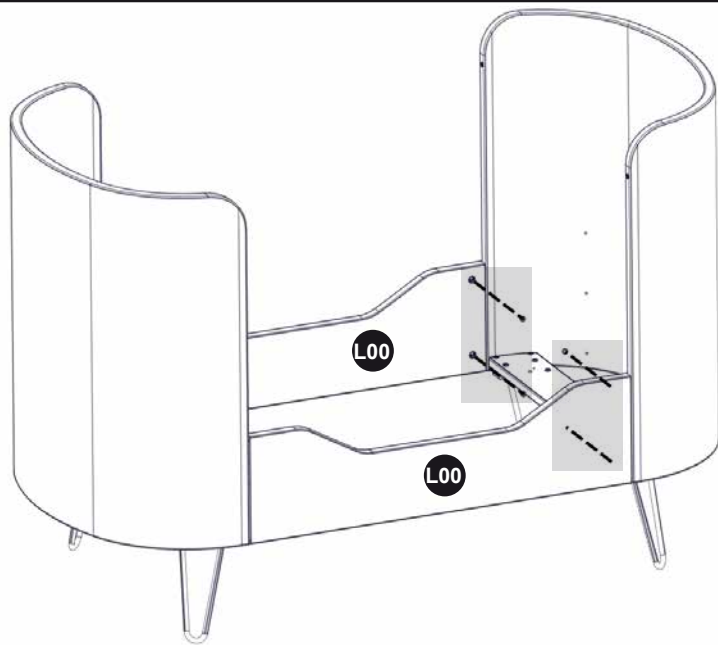
22



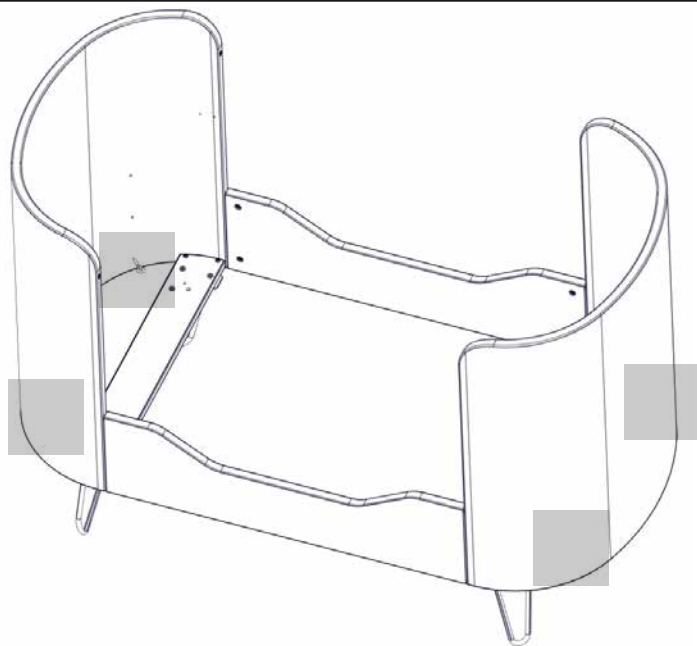
ZZ



x4



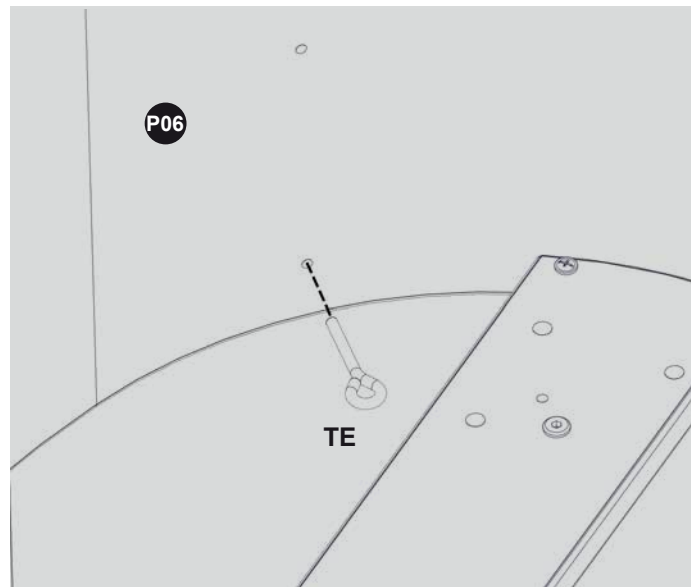
23



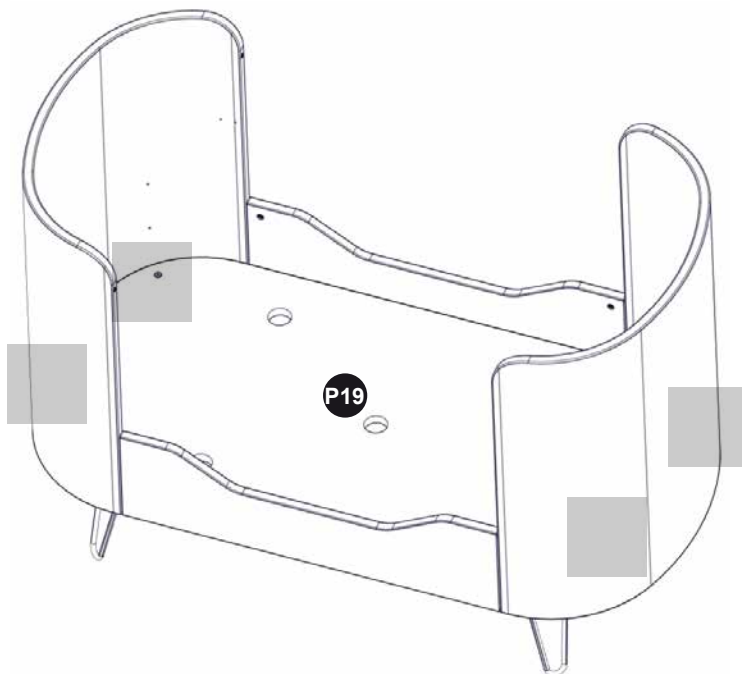
TE



x4



24



TK



x4

UH



GQ

Ø6x40

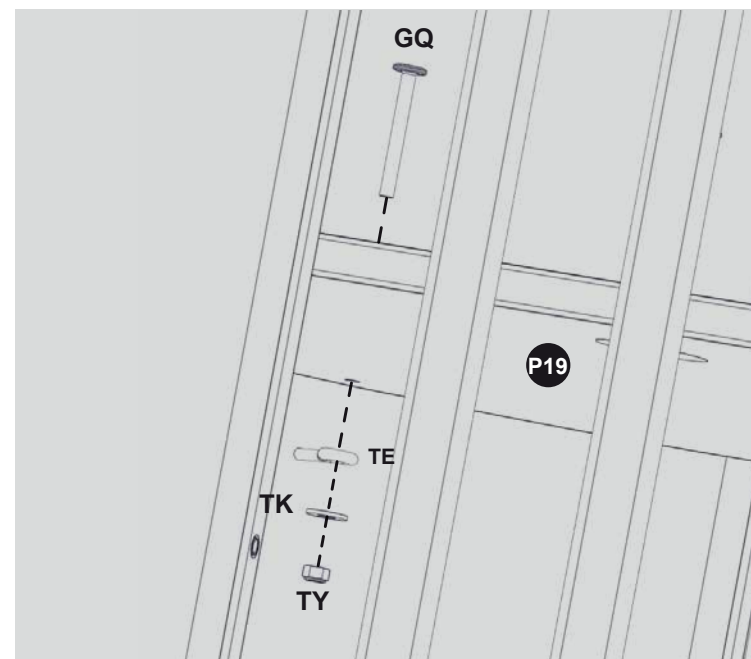


x4

TY



x4





Attention : Pour tout déplacement, le lit doit être impérativement soulevé et non poussé ou tiré.

Be careful : The cot must always be lifted when moving it.

Achtung : Für jede eventuelle Platzänderung muß das Bett unbedingt gehoben werden.

Cuidado : Para cualquier posible desplazamiento es imprescindible levantar el cuna.

